

Kahve Sistemi Classic Geleneksek Espresso Kahve Makinesi, 1 Gruplu, 6.3 litre Boyler

SIRA # _____

MODEL # _____

ADI # _____

SIS # _____

AIA # _____



602627 (CLASSIC)

Geleneksel Espresso Kahve Makinesi, Classic 1 gruplu, 6,3 lt boyler, 4 programlanabilir dozajlama programı, manuel buhar ve su, otomatik temizleme programı, paslanmaz çelik gövde

Ana Özellikler

- Klasik zarif hatları ve kahve profesyonellerinin takdir ettiği güvenilir teknolojiler, CLASSIC modeli, kalite/fiyat oranı ile daha çekici hale getirmiştir. CLASSIC, günün en yoğun dönemlerinde bile mükemmel kalitede espresso sonucu ve tutarlılığı sağlamak için mükemmel bir geleneksel espresso makinesidir.
- Classic, kolay kullanımı ve servis kolaylığı ile gün boyunca olağanüstü kahve sağlayan teknik özellikler sunar.
- Ağır hizmet tipi bileşenler ve kaynaklı yapı, termal tutarlılık ve güvenilir kahve alımı için doğrudan monte edilmiş bir boyler grubu başlığı, karmaşık olmayan servis kolaylığı için bileşenlere kolay erişim ve sınırsız buhar.
- Tek boyler: 330 ml dahili boyler ile ısı eşanjörü teknolojisine sahip 1 büyük bakır boyler.
- Maestro demleme grubu: doğrudan boyler grubu başlıkları, shot sıcaklığında tutarlılık için monte edilmiştir.
- Büyük fincan ısıtma kapasitesi: makinelerin üstünde entegre fincan ısıtıcısı.
- Grup başına 4 programlanabilir ses tuşu + manuel kontrol için her grup başına yarı otomatik anahtar.
- Otomatik temizleme programı.

Konstruksiyon

- Paslanmaz çelik gövde
- 1 gruplu - 6,3 litre boyler.
- Dahili fincan ısıtıcısı.

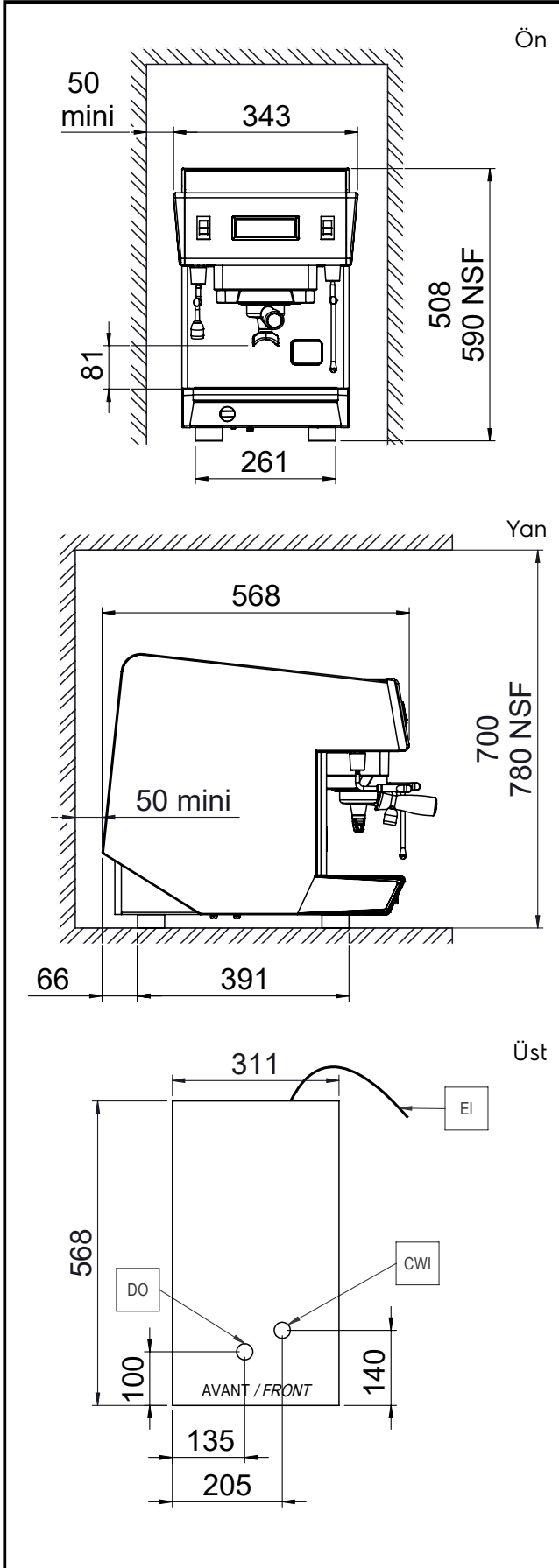
Dahil Aksesuarlar

- 1 Portafiltre, Mira tek fincan için PNC 871002
- 1 Portafiltre Mira iki fincan için PNC 871003

Opsiyonel Aksesuarlar

- Portafiltre, Mira tek fincan için PNC 871002
- Portafiltre Mira iki fincan için PNC 871003
- Tek fincan için filtre - 12 gr PNC 871017
- İki fincan için filtre - 18 gr PNC 871018
- Paslanmaz çelik kahve posa çekmeces, kilitli yaylı PNC 871019

Onay: _____

**Elektrik:****Voltaj:**

602627 (CLASSIC1) 230 V/1N ph/50/60 Hz

Elektrik gücü max:

3 kW

Fiş tipi:**Su:****Soğuk su sıcaklığı (min/max):** 5 / 60 °C**Temel bilgiler:****Dış boyutlar, Genişlik:** 343 mm**Dış boyutlar, Derinlik:** 568 mm**Dış boyutlar, Yükseklik:** 508 mm**Net ağırlık:** 41 kg**Ambalajlı hacim:** 0.32 m³**[NOT TRANSLATED]****Anlık tüketim:**

13 Amps